

## P ADK 800x650X250 TŰZCSAPSZEKRÉNY

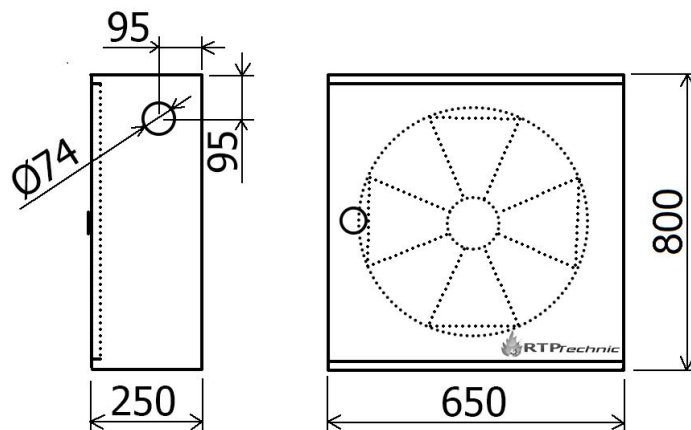


### Tartozékai:

- C-52-es (2"-os) fali tűzcsap + bekötő tömlő
- C-D ferde átmenet 2 colról 1 colra
- D25-ös alaktartó tömlő 30 m gumis fehér szövet borítással
- D25-ös sugárcső (10mm-es, vagy 12mm-es lövőkével)
- tömlőtartó dob
- tűzcsap piktogram

### Szín:

- RAL 3000 piros, vagy a RAL színskála alapján, igény esetén INOX rozsdamentes kivitelben



### Jellemzői:

- falon kívül, vagy falba süllyeszthető kivitelben
- szükség esetén tűzjelzőnek előkészítés az ajtón
- vízkivágás előre perforált helyeken
- lemez, vagy üvegajtós kivitelben, igény esetén egyedi homokfúvott üveggel, gravírozott piktogramokkal